

Installatie Akasion X630

AKASISON X630 OPZETELEMENT

10.1.4 Akasion X630 opzetelement

De Akasion X630 daktrechter is een opzetelement behorende bij de Akasion X62 daktrechter, in het geval van dakisolatiediktes tussen de 100 en 150 mm.

Een extra voordeel van de Akasion X630 is dat een dampremmende laag kan worden aangesloten en dat de Akasion X62 als daktrechter gebruikt kan worden tijdens een gefaseerde installatie van het dak, waarbij de dakisolatie en afwerking later volgt.

De Akasion X630 is net als de Akasion X62 beschikbaar in 3 varianten voor inbouw in combinatie met verschillende soorten dakbedekking.

Daktype	Uitvoering	Art. Nr.
Bitumen	Bitumen folie	74 12 62
PVC	PVC plaat	74 12 64
Overige daken	Klemring	74 12 60

Tabel 10.5 Varianten van de Akasion X630

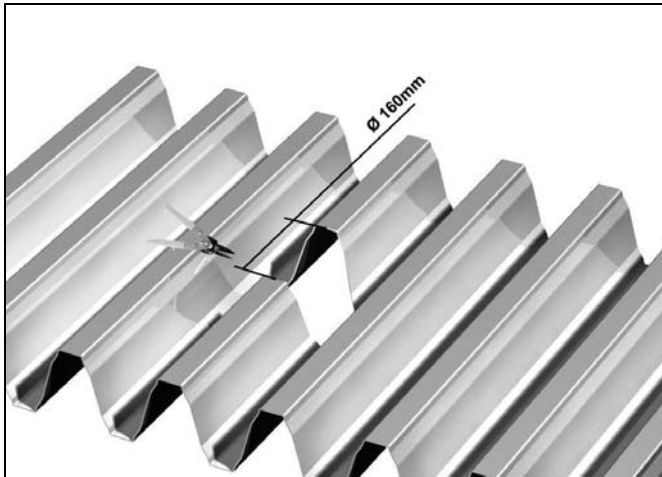
De Akasion X630 heeft een 125 mm PP aansluitstuk met terugloopdichting, welke in de daktrechteropening van de Akasion X62 wordt gezet.

Montage daktrechter

De montage van de daktrechter in het dak is voor alle varianten gelijk. Alleen de bevestiging op de dakbedekking wordt per uitvoering separaat beschreven.

1 Maak uitsparing voor trechterdoorlaat in het dak

Maak een ronde uitsparing in het dak met een diameter van 160 mm.



Figuur 10.33 Het maken van een uitsparing in het dak

2 Verstevig het dak (niet voor betonnen dak)

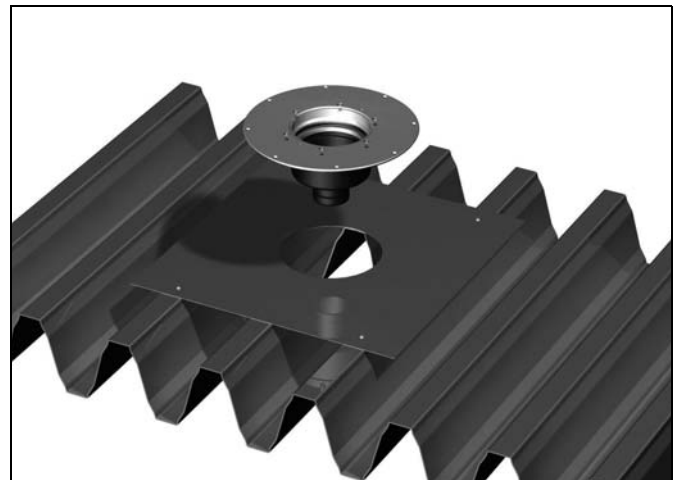
Indien de trechter wordt geïnstalleerd in een metalen dak, dient het dak verstevigd te worden. Akatherm heeft deze plaat niet in het assortiment.



Figuur 10.34 Het aanbrengen van de verstevigingsplaat

3 Plaats de daktrechter door de opening

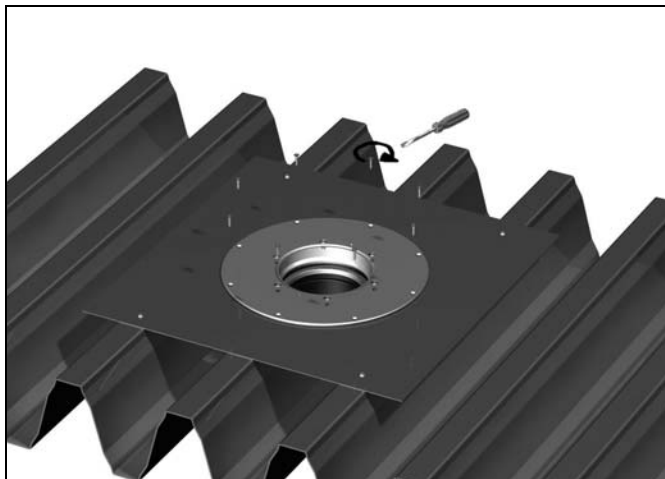
Direct door het dak, maar nog onder de isolatie, wordt de Akasion X62 daktrechter geplaatst, waarin de Akasion X630 later ingebracht wordt.



Figuur 10.35 Het inbrengen van de Akasion X62 daktrechter

AKASISON X630 OPZETELEMENT**4 Fixeer de daktrechter aan het dak**

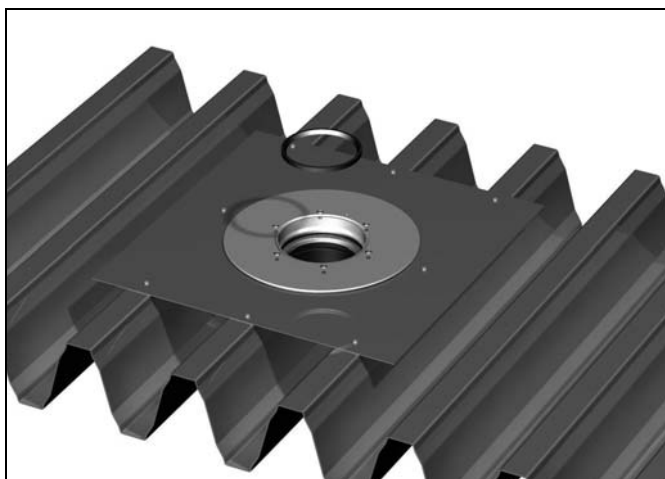
Fixeer de daktrechter d.m.v. 8 punten aan de dakconstructie.



Figuur 10.36 Het fixeren van de daktrechter

5 Plaats de teruglooptdichting

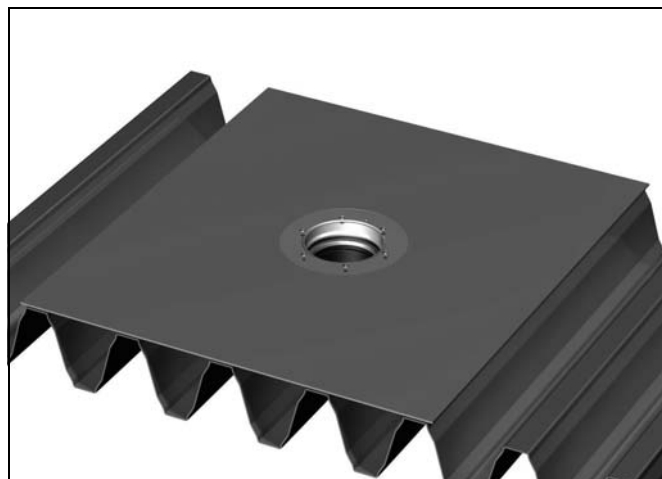
Plaats de teruglooptdichting in de groef in de body van de trechter.



Figuur 10.37 Het plaatsen van de teruglooptdichting

6 Breng de dampremmende laag aan

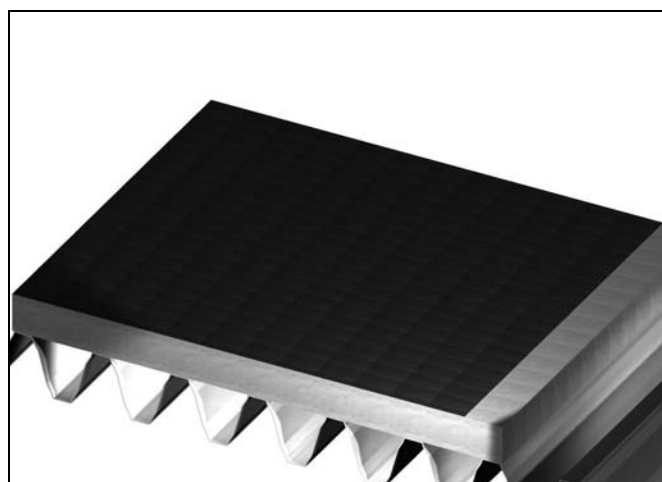
Breng de dampremmende laag aan volgens de instructie van de Akasison X62.



Figuur 10.38 Het aanbrengen van de dampremmende laag

7 Breng de dakisolatielaag aan

Breng de dakisolatie aan. Dit dient over de uitsparing heen te worden geplaatst.



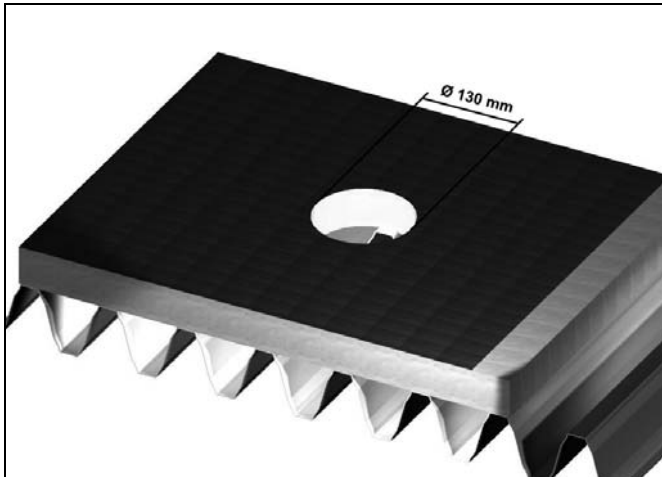
Figuur 10.39 Het aanbrengen van de dakisolatie

Installatie Akasison X630

AKASISON X630 OPZETELEMENT

8 Maak een uitsparing in de isolatie voor de trechterdoorlaat

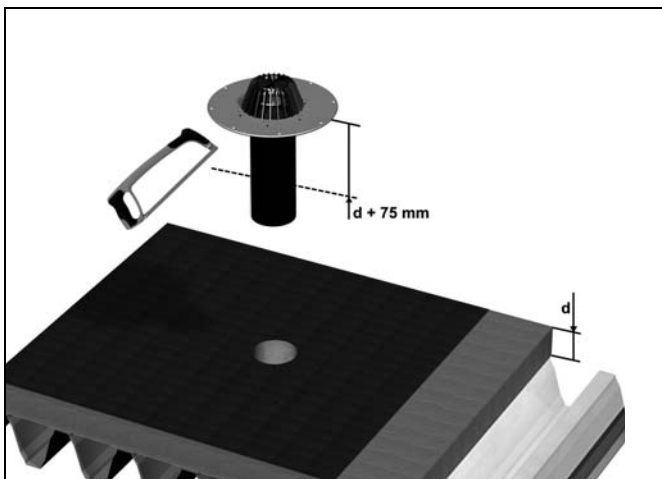
Maak een ronde uitsparing in de isolatie met een diameter van 130 mm, waardoor de aansluiting van de Akasison X630 geplaatst kan worden.



Figuur 10.40 Het maken van de uitsparing in de dakisolatie

9 Maak de Akasison X630 op maat en plaats deze op het dak

De buis behoort 75 mm in het trechterlichaam van de onderliggende Akasison X62 te vallen. Tel daarom 75 mm op bij de isolatiedikte en maak het opzetelement vervolgens op maat. De juiste lengte wordt gemeten vanaf de onderkant van de trechterplaat (de onderkant van de trechterplaat is gelijk aan de bovenkant van de isolatie).



Figuur 10.41 Het op maat maken van de Akasison X630

Steek de Akasison X630 vervolgens door de isolatie en de terugloopdichting, zoals uitgevoerd in stap 5. De verdere installatie van de Akasison X630 is gelijk aan de installatie van de Akasison X62.