

Akasion daktrechter voor goot

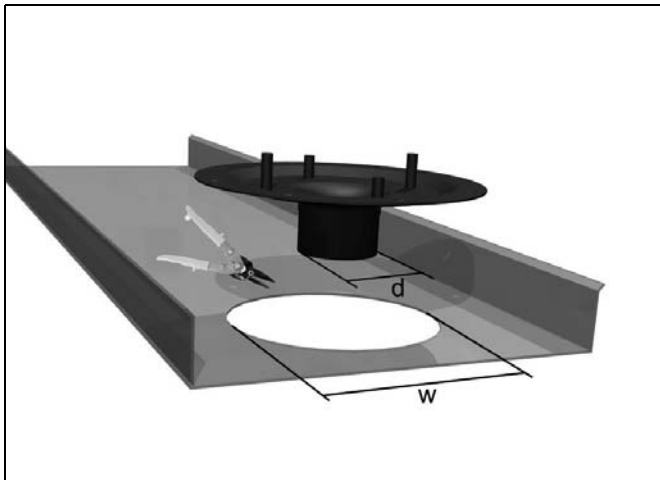
AKASISON DAKTRECHTER VOOR GOOT

10.1.2 Akasion daktrechter voor goot

De Akasion R63 trechter wordt toegepast in metalen goten en is beschikbaar in 3 maten, afhankelijk van de diameter van het aan te sluiten leidingsysteem. Monteer de Akasion R63 trechter volgens de onderstaande stappen.

1 Maak een uitsparing in de goot voor de trechter

Maak een ronde uitsparing in het midden van de breedte van de goot. De diameter van de uitsparing dient volgens tabel 10.3 gemaakt te worden en is afhankelijk van het trechter type. Met behulp van figuur 10.13 en tabel 10.3 kunt u bepalen welk type R63 trechter u heeft en hoe groot de uitsparing moet worden.



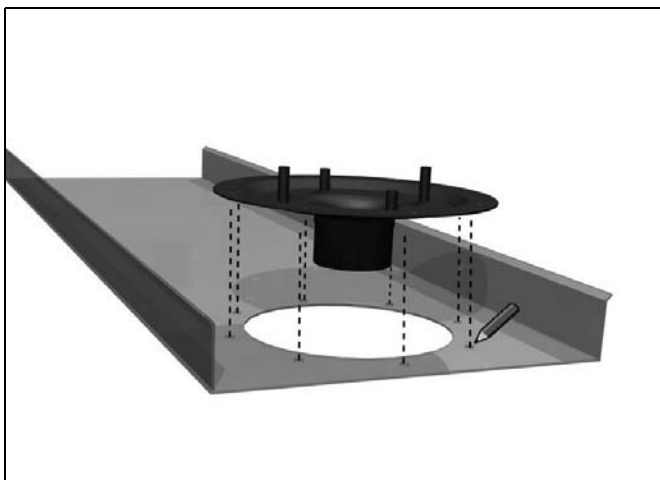
Figuur 10.13 Het maken van de uitsparing in de goot

Art. Nr.	d (mm)	W (mm)
74 06 50	63	160
74 09 50	90	210
74 11 50	110	330

Tabel 10.3 Daktrechter R63 type 2

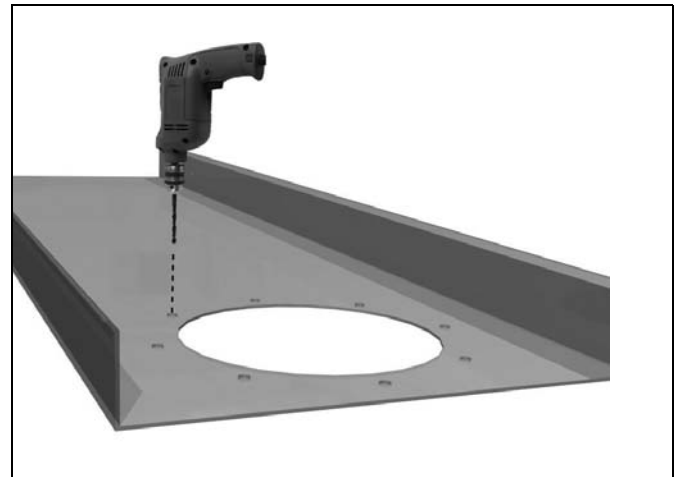
2 Markeer en boor de bevestigingspunten in de goot

Gebruik de trechter om de 8 boorgaten af te tekenen volgens figuur 10.14.



Figuur 10.14 Het aftekenen van de boorgaten

Boor vervolgens 8 x 6,5 mm-gaten in de goot volgens figuur 10.15.



Figuur 10.15 Het boren

3 Monteer de trechter in de goot

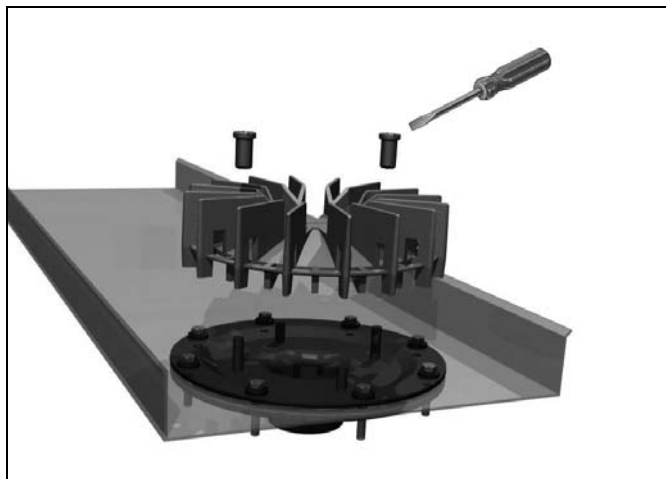
Monteer de trechter in de goot met de 8 bouten volgens figuur 10.16. Zorg ervoor dat er een EPDM pakking zowel tussen de trechter en de goot gemonteerd wordt, alsook tussen de goot en de metalen klemring.



Figuur 10.16 Het monteren van de trechter

AKASISON DAKTRECHTER VOOR GOOT
4 Monteer de bladkorf

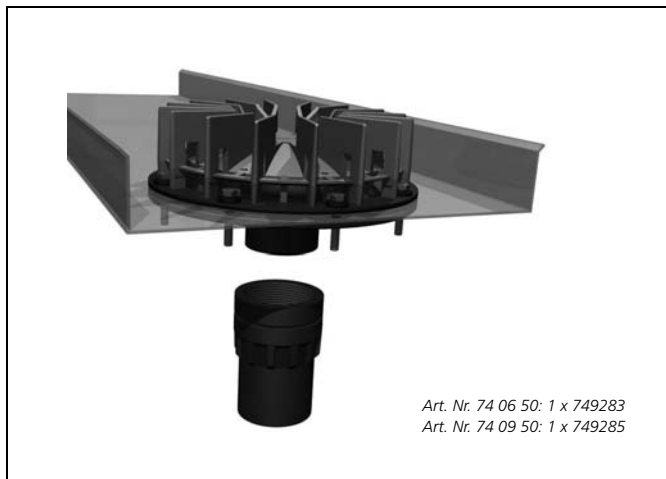
De bladkorf wordt gemonteerd op de 2 langste aangelande draadeinden op de trechter.



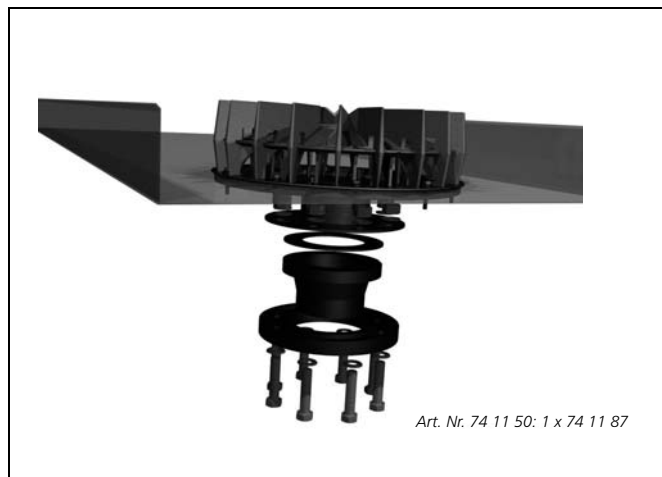
Figuur 10.17 Het monteren van de bladkorf

5 Aansluiten op het leidingsysteem

De Akasion R63 trechters met diameter 63 en 90 mm sluiten aan op het leidingsysteem door middel van een schroefbus. De 110 mm trechter wordt met een klemflens aan het leidingsysteem verbonden. In figuur 10.18 en 10.19 staan de aansluitvoorbeelden, inclusief de extra benodigde Akatherm onderdelen.



Figuur 10.18 Aansluiting op het PE leidingsysteem d.m.v. een schroefbus voor trechters van 63 en 90 mm



Figuur 10.19 Aansluiting op het PE leidingsysteem d.m.v. een klemflens voor trechters van 110 mm