

Installatie Akasison X62

AKASISON X62

10.1.3 Akasison X62

De Akasison X62 daktrechter wordt voornamelijk toegepast in een warm dak zonder de dampremmende laag aan te sluiten. In combinatie met de Akasison X630 kan een dampremmende laag aangesloten worden en zijn isolatiediktes tot 160 mm mogelijk. De Akasison X62 is geïsoleerd en beschikbaar in 3 varianten voor inbouw in combinatie met verschillende soorten dakbedekking.

Daktype	Uitvoering	Art. Nr.
Bitumen	Bitumen folie	74 07 32
PVC	PVC plaat	74 07 34
Overige daken	Klemring	74 07 30

Tabel 10.4 Varianten van de Akasison X62

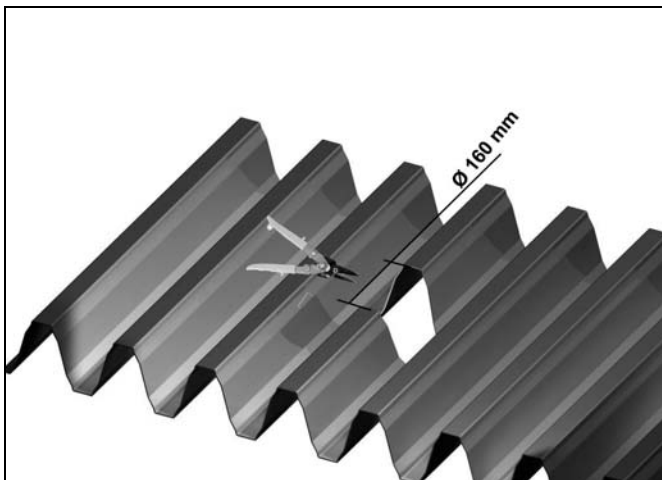
De Akasison X62 heeft een 75 mm PP aansluitstuk dat middels een snapmof (Art. Nr. 400730) verbonden dient te worden op het PE leidingstelsel. Alle uitvoeringen zijn optioneel beschikbaar met een verwarmingselement.

Montage daktrechter

De montage van de daktrechter in het dak is voor alle varianten gelijk. Alleen de bevestiging op de dakbedekking wordt per uitvoering separaat beschreven, alsmede het elektrische aansluitschema van het verwarmingselement.

1 Maak een uitsparing in het dak voor de trechterdoorlaat

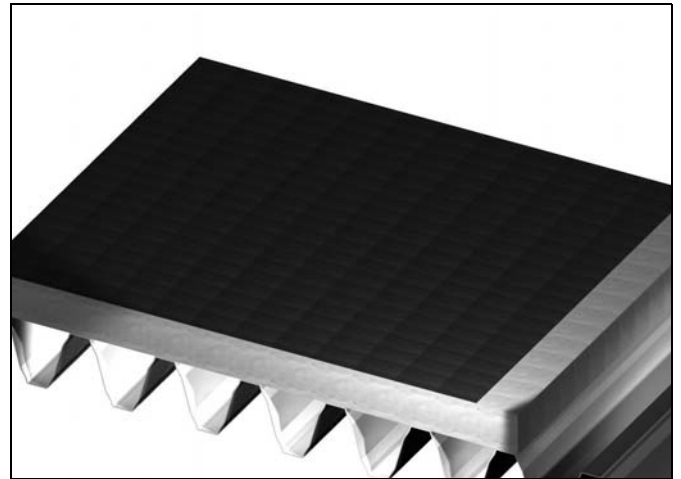
Maak een ronde uitsparing in het dak met een diameter van 160 mm.



Figuur 10.20 Het maken van een uitsparing in het dak

2 Breng de dakisolatielaag aan

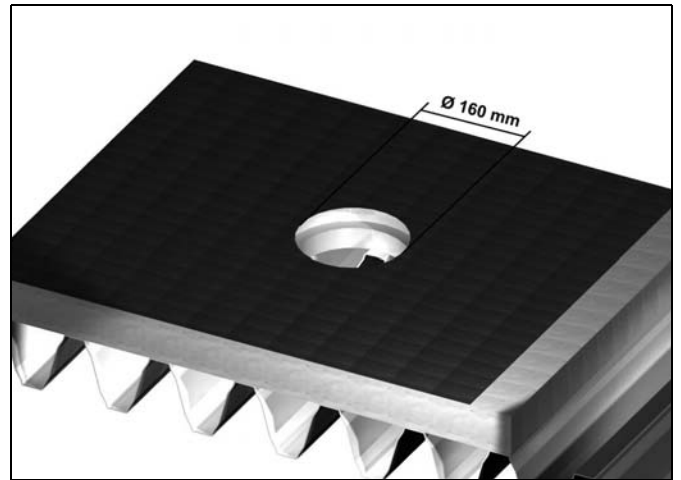
Breng de dakisolatie aan. Dit dient over de uitsparing heen geplaatst te worden.



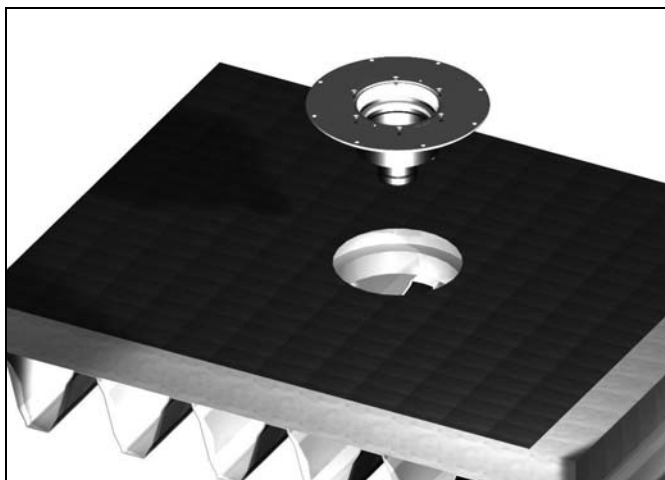
Figuur 10.21 het aanbrengen van de isolatie

3 Maak een uitsparing in de isolatie voor de trechterdoorlaat

Maak een ronde uitsparing in de isolatie met een diameter van 160 mm, aansluitend aan de uitsparing in het dak.



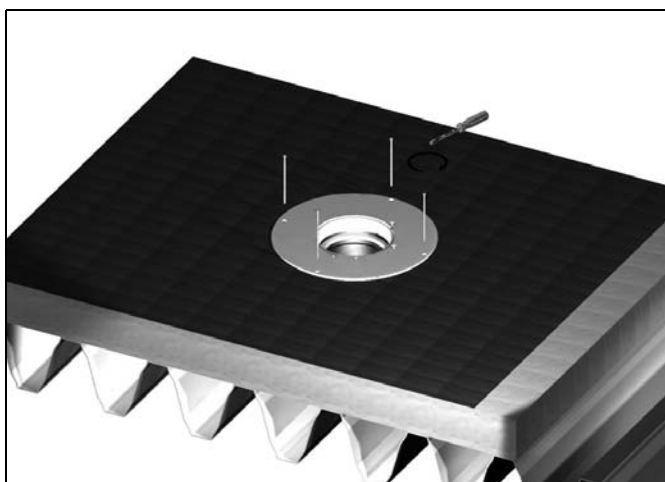
Figuur 10.22 Het maken van een uitsparing in de dakisolatie

AKASISON X62
4 Plaats de daktrechter door de opening


Figuur 10.23 Het inbrengen van de Akasison X62 daktrechter

5 Fixeer de daktrechter aan het dak

Fixeer de daktrechter (door de isolatie) 4 maal aan de dakconstructie. Kies hiervoor bevestigingsmateriaal dat lang genoeg is.

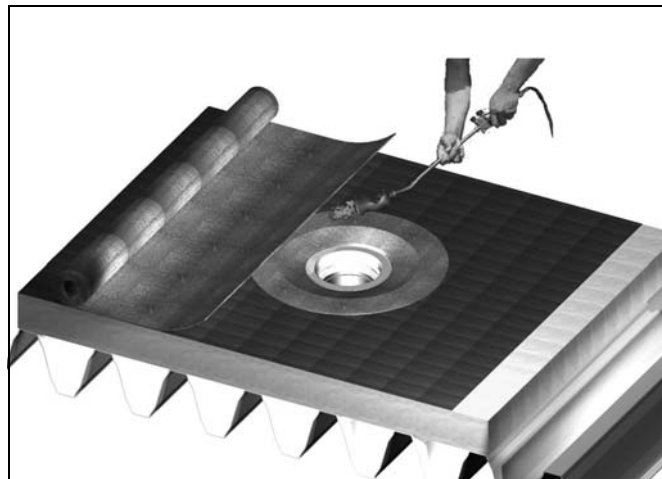


Figuur 10.24 Het fixeren van de daktrechter

De varianten met betrekking tot de verbinding met de dakbedekking worden afzonderlijk getoond. De verbinding met een bitumen dakbedekking wordt onder 5a getoond, met PVC onder 5b en met overige geklemde dakbedekkingen onder 5c.

Bitumen dakbedekking
5a-1 Breng de bitumen toplaag aan

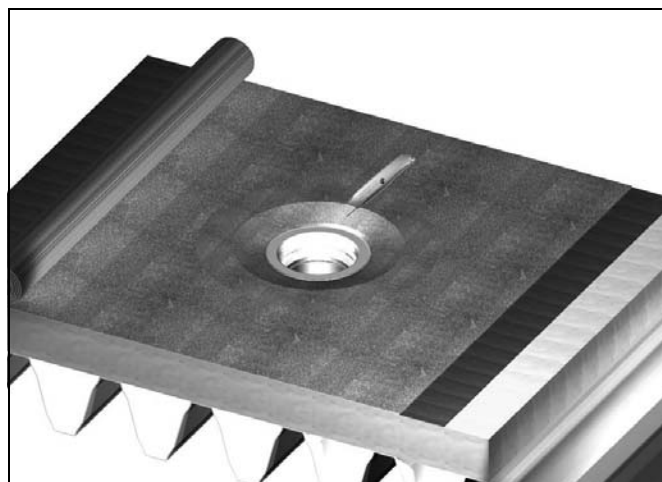
De bitumen dakbedekking kan direct op de bitumen aansluitflap gebrand worden.



Figuur 10.25 Het branden van de bitumen toplaag

5a-2 Verwijder het overtollige bitumen

Verwijder het overtollige bitumen dat zich over de daktrechteropening bevindt.



Figuur 10.26 Het verwijderen van het overtollige bitumen

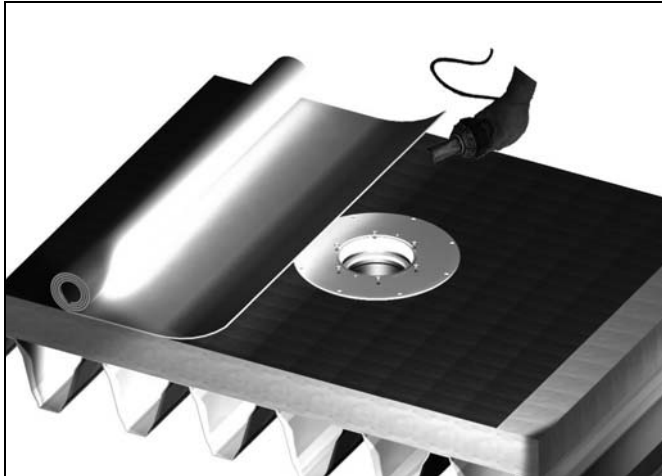
Installatie Akasison X62

AKASISON X62

PVC dakbedekking

5b-1 Breng de PVC toplaag aan

De PVC dakbedekking kan direct op de PVC aansluitplaat verbonden worden.



Figuur 10.27 Het aanbrengen van de PVC toplaag

5b-2 Verwijder het overtollig PVC

Verwijder het overtollige PVC dat zich over de daktrechteropening bevindt.



Figuur 10.28 Het verwijderen van het overtollige PVC

Overige dakbedekkingen

5c-1 Breng de toplaag aan

Bedek het dak met de bovenste toplaag direct over de daktrechter heen. Maak een ronde uitsparing met een diameter van 200 mm zodat de trechteropening vrij is.



Figuur 10.29 Het aanbrengen van de toplaag

5c-2 Breng de klemflens aan

Klem de toplaag vervolgens met behulp van de vlindermoeren en borg-ringen vast aan de trechter.



Figuur 10.30 Het aanbrengen van de klemflens

AKASISON X62

6 Breng het inzetstuk en de bladkorf aan

Klik de bladkorf in de trechter vast.



Figuur 10.31 Het aanbrengen van de bladkorf

7 Aansluiten op het leidingsysteem

De Akasison X62 wordt verbonden met het PE leidingsysteem d.m.v. een snapmof, zoals in figuur 10.32 getoond wordt.



Figuur 10.32 Het aansluiten op het leidingsysteem